

Información del producto

Características

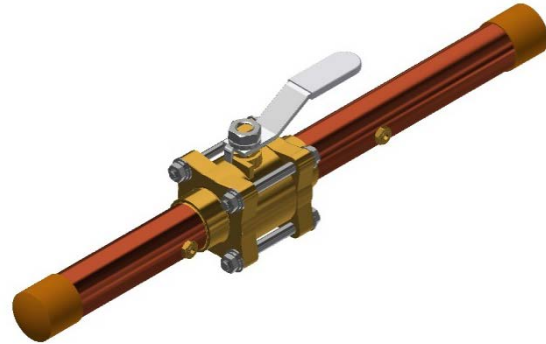
- Cumple con la norma NFPA 99
- En línea, de 3 piezas, de servicio técnico fácil
- Puertos de medición/purga duales 1/8 (3,2 mm) NPT H
- Válvula de esfera de 1/4 de vuelta de paso completo
- Limpiado para servicio de oxígeno
- Embalaje ajustable con vástago a prueba de expulsión
- Clasificación de presión de funcionamiento de 600 psi WOG (vacío de 29 in/Hg [73,66 cm/Hg])
- Cumple con MSS SP-110
- Disponible en tamaños de 1/2" a 2 1/2" (1,27 a 6.12 cm)
- Cuerpo de bronce
- Extensiones de tubo de cobre tipo K
- Manijas de bloqueo opcionales disponibles
- 100 % probadas
- Fabricado en EE. UU.

Especificaciones

Todas las válvulas son de la serie 52 de Tri-Tech Medical y deben instalarse, probarse y etiquetarse estrictamente de acuerdo con las normas NFPA 99 y todos los códigos locales antes de su uso.

Las válvulas serán de cuerpo de bronce, del tipo esférico, con asientos y sellos de Teflón (TFE). Las válvulas tienen una presión de trabajo nominal de 600 psi (vacío de 29 in/Hg [73,66 cm/Hg]) y operan por medio de una manija tipo palanca que solo requerirá un cuarto de vuelta desde la posición completamente abierta hasta la posición completamente cerrada. Hay manijas de bloqueo opcionales disponibles.

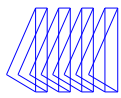
Todas las válvulas incluyen extensiones de tuberías de cobre tipo K con dos puertos de medición/purga de 1/8 (3,2 mm) NPT hembra de latón (uno a cada lado de la válvula) para facilitar la instalación. Los puertos de medición/purga se envían con una clavija de 1/8 (3,2 mm) NPT. Las válvulas son del tipo en línea de 3 piezas reparables. Las válvulas cuentan con un embalaje ajustable y un vástago a prueba de expulsión. Solo se utilizarán válvulas de paso completo con tasas de flujo comparables a un tamaño equivalente de tubería.



Cada conjunto de válvula se suministra limpio para usarse con oxígeno de acuerdo con el Folleto actual de la Compressed Gas Association (Asociación de Gases Comprimados, CGA). G-4.1, extremos con tapas y sellados en una bolsa de polietileno para evitar la contaminación antes de su instalación.

NFPA – Folleto 99, “Instalaciones sanitarias”, de la National Fire Protection Association (Asociación Nacional de Protección contra Incendios)

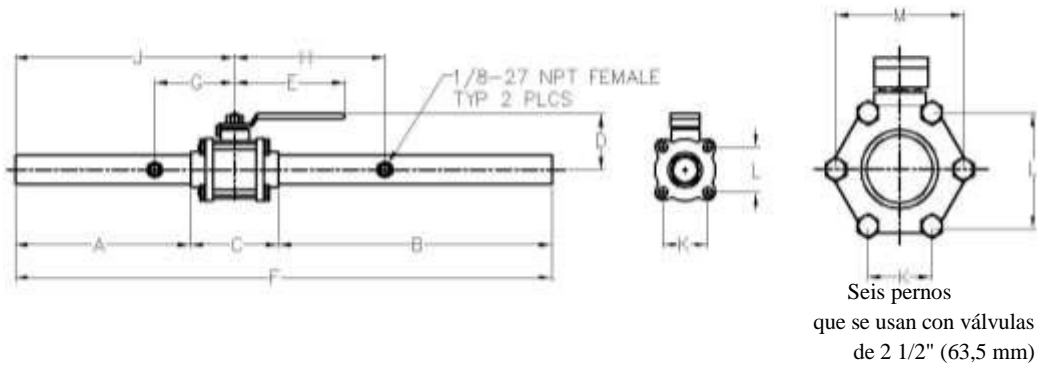
CGA – Folleto G-4.1, “Limpieza de equipos para servicio de oxígeno” de la National Fire Protection Association (Asociación Nacional de Protección contra Incendios)



Información del producto

Dimensiones

Nota: puerto de medición suministrado c/diseño de puerto de medición con clavija de 1/8" (3,2 mm) NPT



Información para realizar pedidos

Conjuntos de válvulas de esfera														
Tamaño de válvula	Nro. De pieza c/manija estándar	Nro. De pieza c/manija de bloqueo	Dimensiones											
			A	B	C	D	E	F	G	H	J	K	L	M
1/2" (12,7 mm)	52-02	52-02LH	8.25	11.75	3.02	1.85	3.75	23.02	2.38	6.38	9.76	1.41	0.81	-
3/4" (19,1 mm)	52-03	52-03LH	8.44	11.00	3.56	2.19	4.50	23.00	2.69	6.06	10.22	1.52	1.52	-
1" (25,4 mm)	52-04	52-04LH	8.69	10.50	3.81	2.64	4.80	23.00	2.88	5.88	10.60	1.80	1.80	-
1 1/4" (31,8 mm)	52-05	52-05LH	8.63	9.75	4.66	2.78	4.80	23.04	3.25	5.50	10.96	2.17	2.17	-
1 1/2" (38,1 mm)	52-06	52-06LH	9.00	9.75	5.00	2.95	4.80	23.75	3.38	5.38	11.50	2.38	2.38	-
2" (50,8 mm)	52-07	52-07LH	9.56	9.25	5.70	3.64	4.80	24.51	3.75	5.00	12.41	3.00	3.00	-
2 1/2" (63,5 mm)	52-08	52-08LH	12.50	12.50	7.00	5.22	8.00	32.00	4.25	4.25	16.00	2.69	4.66	5.38

Medidores

Medidor de presión	
Medidores de presión de 1 1/2" (38,1 mm) de diámetro de montaje posterior central de 1/8" (3,2 mm) NPT	
Escala	Número de pieza
0 a 100 psi	14-1008
0 a 300 psi	14-1009
0 a 30 in Hg (0 a 76,20 cm Hg)	14-1010