

**Información del producto**

**Características**

- **Cinco años de piezas y un año de garantía limitada de mano de obra \***
- Frente de acero inoxidable de tipo 304 durable y fácil de limpiar
- Regulador de presión de 0 a 200 psi de autoalivio
- Capacidad de alto flujo
- Salida DISS de carga frontal (de reparación rápida y fácil), patentada
- Caja oculta de acero pintado
- Válvula de esfera de alta calidad
- Medidores de 0 a 300 psi de 2" (50,8 mm) de fácil lectura
- El tubo de suministro de salida facilita el entubado con salidas remotas adicionales

\* Ver Términos y condiciones, el Documento núm. 99-0477, en nuestro sitio web en: [www.tri-techmedical.com](http://www.tri-techmedical.com) para detalles completos.

**Especificaciones**

Todos los paneles de control de gases son de las series de Tri-Tech Medical y deben instalarse y probarse estrictamente de acuerdo con las normas NFPA 99 y todos los códigos locales antes de su uso.

El conjunto de la caja oculta será de estructura de acero de calibre 14. La caja se suministra con una brida de yeso para un montaje fácil. Se suministran dos extremos de cobre tipo K de 3/8" (9,5 mm) de diámetro externo, de 1/4" (6,4 mm) nominal, para facilitar el entubado a la caja y a cualquier salida remota opcional. El conjunto de la caja se entuba en la fábrica para permitir las pruebas de las tuberías antes de la instalación del panel de nitrógeno.

El panel de gases incluye un regulador de presión de autoalivio de flujo alto que tiene capacidad para proporcionar presiones de hasta 200 psi. Se usa una válvula de tipo esférico, de latón, de un cuarto de vuelta, para suministrar presión al regulador. Se suministran dos medidores de presión de 0 a 300 psi, de 2" (50,8 mm) de diámetro, para controlar el suministro y la presión de salida. El panel también incluye una salida específica para gases DISS CGA de carga frontal.

El panel de control de gases se entuba en fábrica y se prueba en un 100 %. Todos los componentes se instalan en un panel frontal serigrafado de acero inoxidable.



Ilustración: panel de control de nitrógeno NP100

Cumple con la NFPA (Folleto 99, "Instalaciones sanitarias", de la National Fire Protection Association [Asociación Nacional de Protección contra Incendios]).

Cumple con la CGA (Folleto V-5, "Sistema de seguridad de índices de diámetros", de la Compressed Gas Association [Asociación de Gases Comprimidos]).

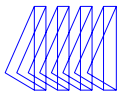
**SC**

**Tasas de flujo**

<i>psi de entrada</i>	<i>Suministro estático</i>	<i>Caída de presión Fn psi</i>	<i>Flujo a la atmósfera SCFH / SLPM</i>
170	160	5	365 / 172
170	160	10	590 / 278
170	160	15	710 / 335
170	100	ilimitado	979 / 462
170	120	ilimitado	1162 / 548
170	140	ilimitado	1285 / 606
170	160	ilimitado	1305 / 616

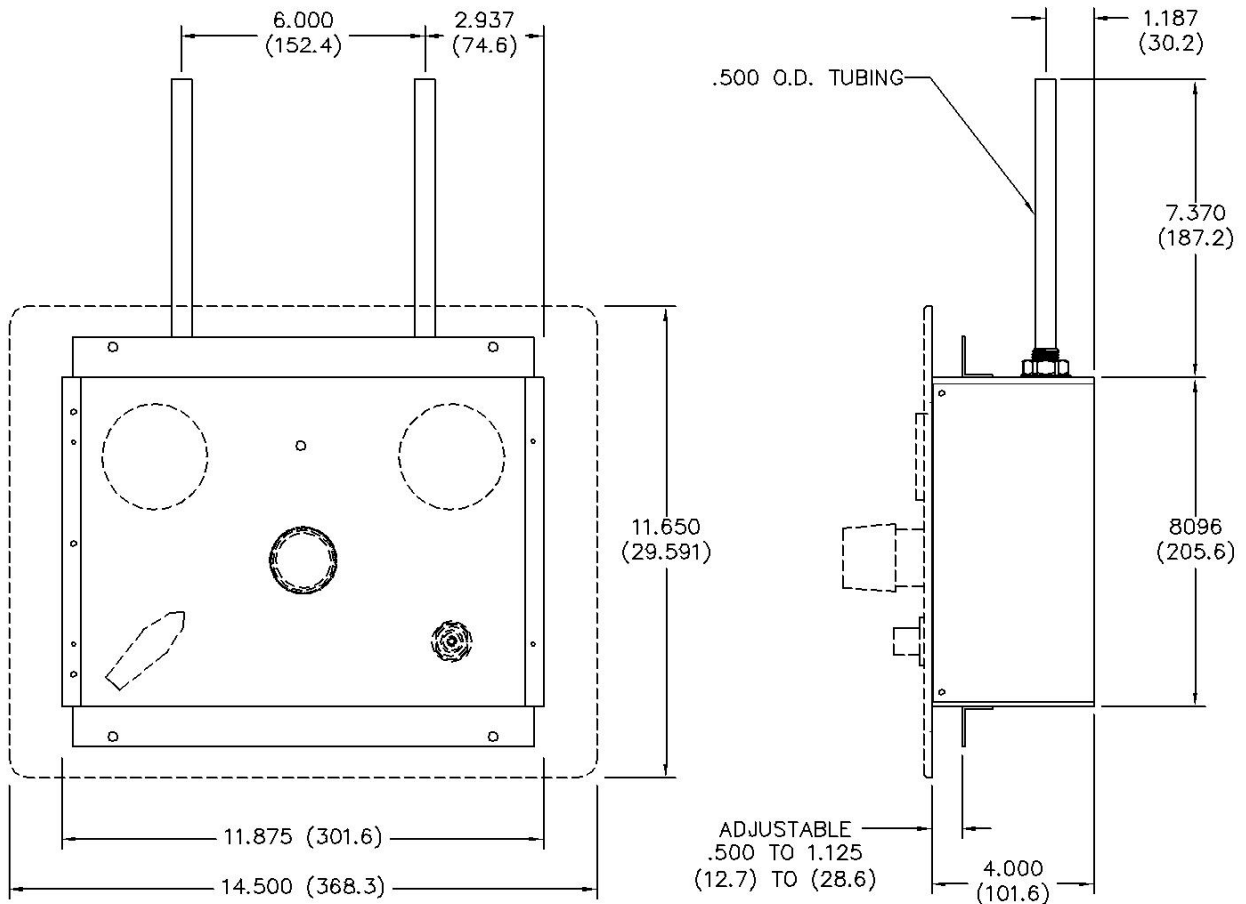
**Opciones**

- Kits de conversión disponibles para paneles de control de gases Hill-Rom, Ohmeda, Medaes, Allied/Chemtron y Oxequip.



**Dimensiones**

DIMENSIONS – INCHES  
(MM)



**Información para realizar pedidos**

Nro. de	Descripción
NP100	Salida 1120 DISS de panel de control de nitrógeno
CP100	Salida 1080 DISS de panel de control de dióxido de carbono
AP100	Salida 1116 DISS de panel de control de aire medicinal