

Hoja de datos de presentación

Características

- **Garantía limitada de cinco años para repuestos y de un año para mano de obra***
- Cumple los requisitos de la NFPA 99
- Las válvulas pueden canalizarse de izquierda a derecha o de derecha a izquierda
- Todas las válvulas son válvulas esféricas de puerto completo y puerto doble para manómetro
- Válvula reparable en línea de 3 piezas
- Empaquetamiento ajustable con diseño de vástago antiexpulsión
- Admite válvula de 2-1/2" o válvula de 3"
- Presión normal de trabajo del cuerpo de la válvula de 3 piezas 600 psi (4136,9 kPa) WOG (vacío de 29 in/Hg [73,7 cm/Hg])
- Limpieza de válvula para servicio de oxígeno
- Aislantes plásticos para protección contra corrosión galvánica
- Etiquetas de gas con códigos con colores en inglés, inglés/francés e inglés/español
- Provista con manómetros de 1 1/2" de diámetro
- Ventana de plástico flexible translúcida y ahumada"
- Ventana de plástico flexible color opaco blanco suministrada con modelos ISO en inglés/francés.

* Consulte los Términos y Condiciones, Documento N.º 99-0477, en nuestro sitio web: www.tri-techmedical.com para obtener detalles completos.

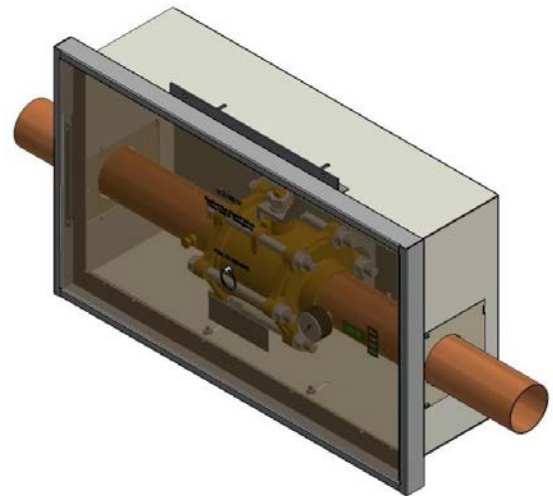
Especificación

Todas las cajas de válvulas de zona deben pertenecer a la serie SV de Tri-Tech Medical y deben instalarse y probarse con estricto cumplimiento de los estándares de la NFPA 99 o de cualquier otro código local antes de utilizarlas.

Válvulas: las válvulas deben ser de bronce fundido, con puerto doble para manómetro, esféricas, con asientos y sellos de teflón (TFE). Los cuerpos de válvula de 3 piezas deben estar clasificados a una presión de trabajo de 600 psi (4136,9 kPa) (vacío de 29 inHg [73,7 cm/Hg]) y deben ser operados por un mango tipo palanca, que requiere solo un cuarto de vuelta desde una posición completamente abierta a una posición completamente cerrada. La válvula debe contar con un empaquetamiento ajustable y un vástago antiexpulsión. Solo se debe utilizar válvulas de puerto completo con caudales comparables al tamaño equivalente de la tubería. La válvula debe poder ser canalizada de izquierda a derecha o de derecha a izquierda.

La válvula debe ser suministrada con extensiones de tubería de obre tipo K para facilitar la instalación. La válvula debe ser del tipo reparable en línea y de 3 piezas. El ensamblaje de válvulas debe suministrarse limpio para el servicio de oxígeno de acuerdo con los estándares actuales de la CGA. Los extremos de los tubos de las válvulas deben taparse y sellarse en un contenedor protector para evitar la contaminación antes de la instalación.

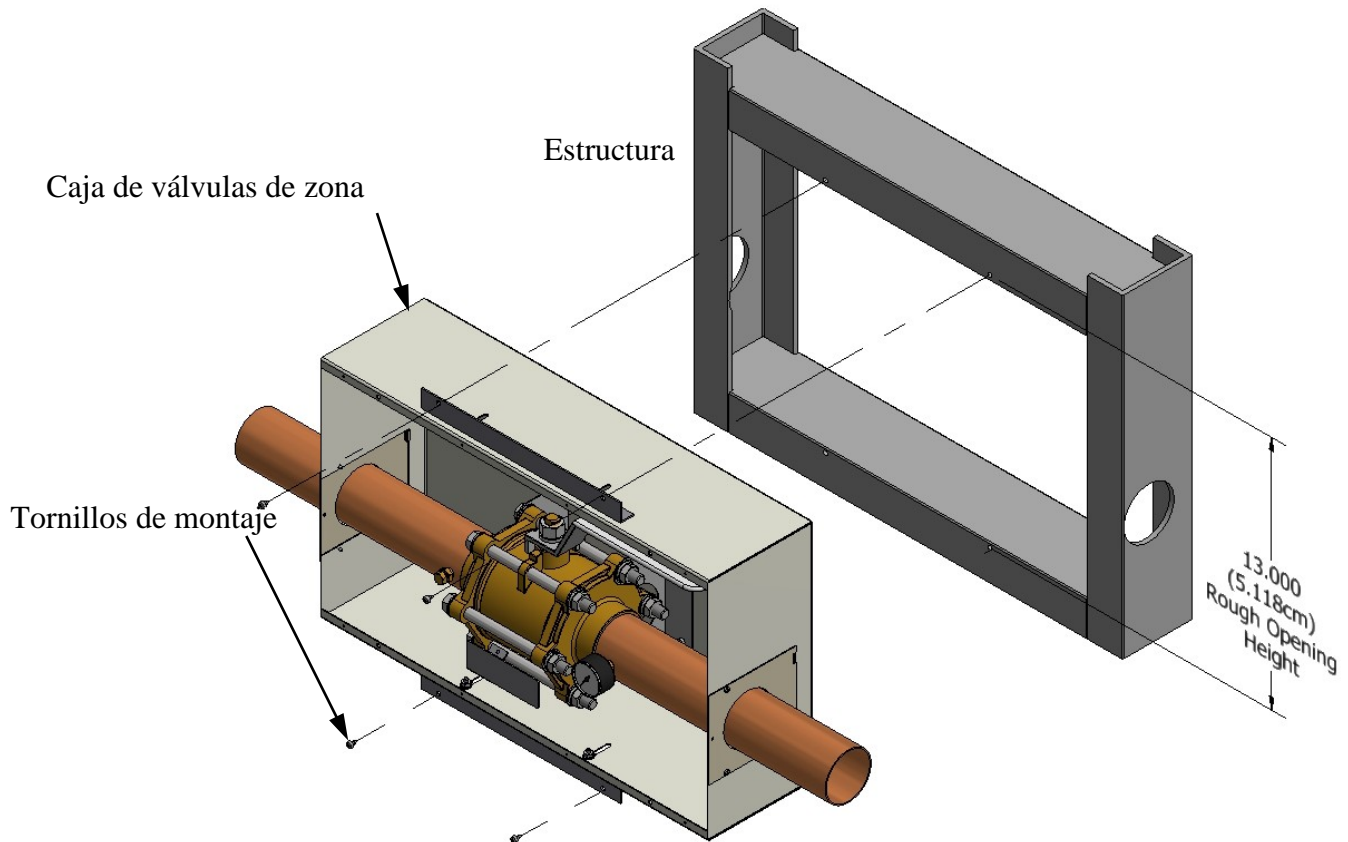
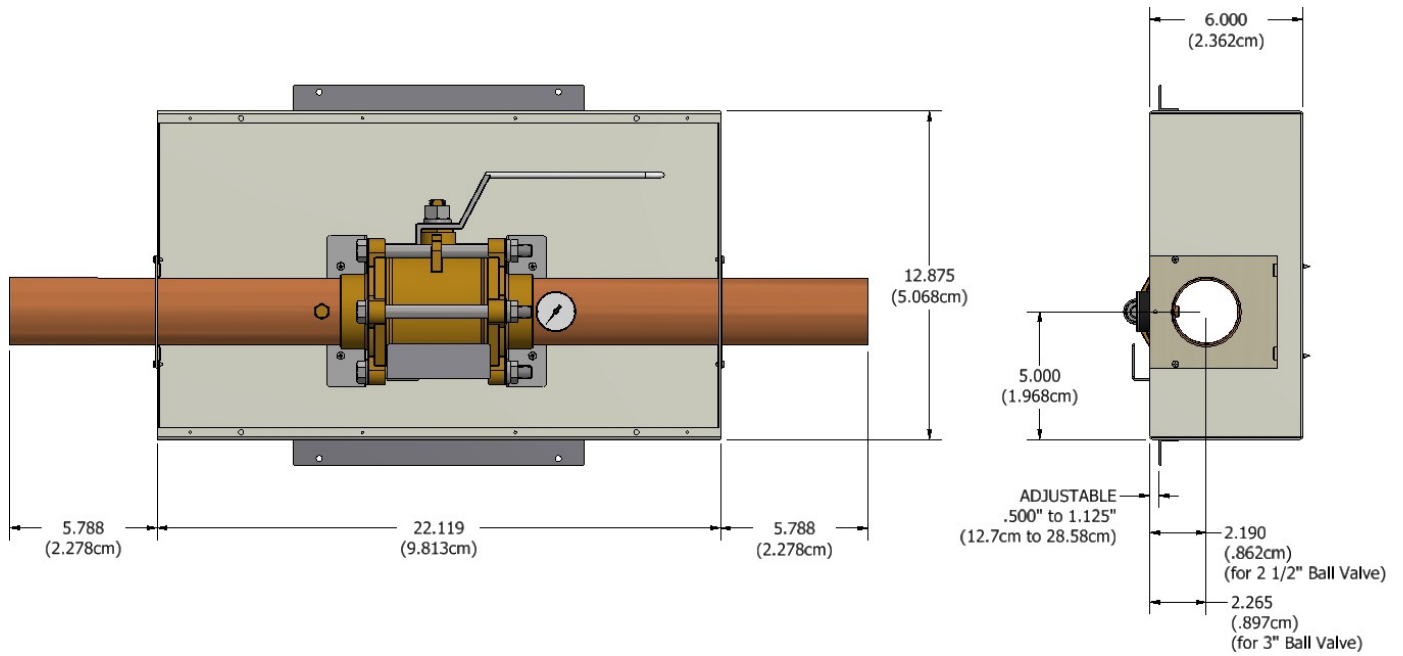
El manómetro debe ser de 1 1/2" de diámetro para monitorear la presión y el vacío y debe indicar: "NO UTILIZAR ACEITE". Los manómetros de doble

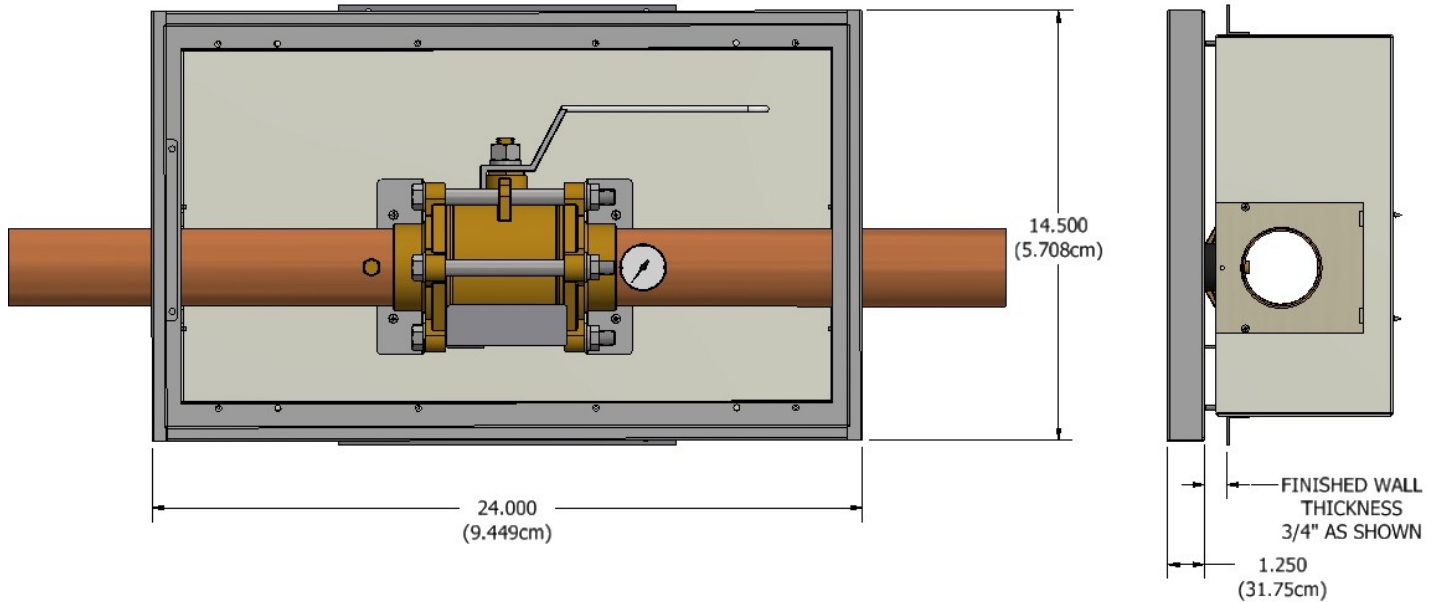


escala no se aceptan en las instalaciones en EE.UU.
Arriba se muestra la caja de válvula SVU18V-06 con calibre 2 1/2", vacío medicinal

Caja: la caja de válvulas debe tener una construcción de laminado de acero de calibre 16 y pintada para evitar la oxidación. Una sola caja debe alojar una válvula. La caja debe suministrarse con una brida de yeso ajustable de 1/2" a 1-1/8" para un fácil montaje. Requiere un encofrado de entramado en pared de 6".

Ventana: el ensamble de cajas de válvulas debe suministrarse con una estructura decorativa de acero moldeado pintada de blanco que contiene una ventana flexible extraíble. La ventana debe ser translúcida "ahumada" en los modelos de la NFPA y opaco blanco en los modelos ISO en inglés/español, de plástico flexible con un anillo extraíble premontado en el centro de la ventana. La ventana no debe reemplazarse mientras cualquier válvula esté en la posición cerrada. La ventana debe tener una pantalla serigrafiada con la siguiente indicación "PRECAUCIÓN: VÁLVULAS DE PASO DE GAS MEDICINAL. CIERRE SOLO EN CASO DE EMERGENCIA."

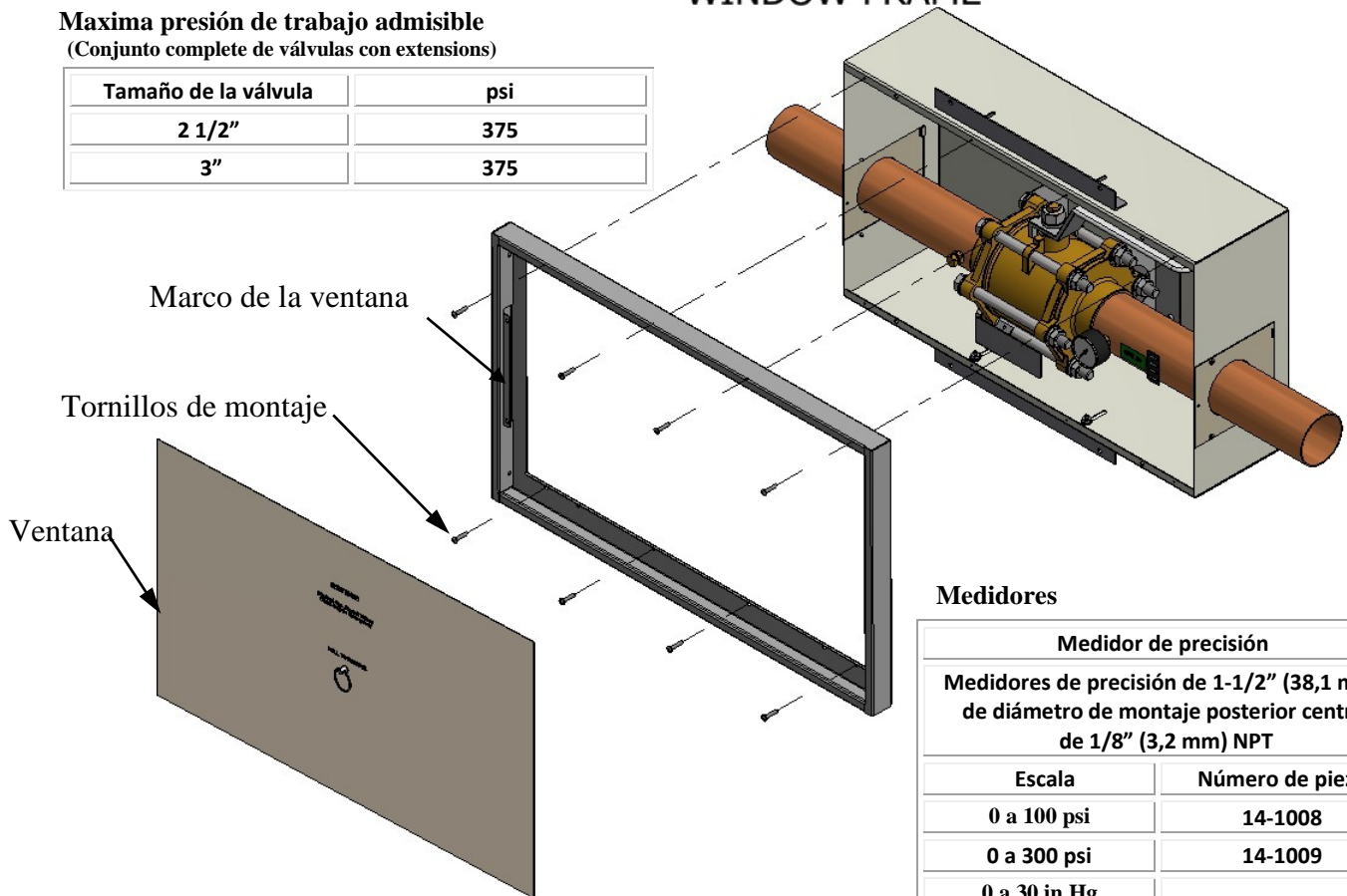




Maxima presión de trabajo admisible
(Conjunto completo de válvulas con extensiones)

Tamaño de la válvula	psi
2 1/2"	375
3"	375

WINDOW FRAME



Medidores

Medidor de precisión	
Medidores de precisión de 1-1/2" (38,1 mm) de diámetro de montaje posterior centra de 1/8" (3,2 mm) NPT	
Escala	Número de pieza
0 a 100 psi	14-1008
0 a 300 psi	14-1009
0 a 30 in Hg (0 a 76,20 cm Hg)	14-1010

Cómo hacer un pedido: Sistema de pedidos modular fácil de usar.

Complete los espacios en blanco para especificar la caja de válvulas de zona que satisface sus necesidades.

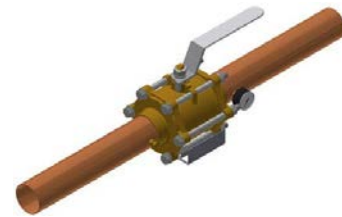
Números de modelo:

SV | **C** | **1** | **S** | **G** - **06**

G = Servicio de gas

- A – Aire medicinal
- C – Dióxido de carbono – 50 psi (344,7 kPa)
- D – Dióxido de carbono – 80 psi (551,6 kPa)
- E – Dióxido de carbono – HP-100 psi
- G – Argón
- H – Oxígeno hiperbárico
- I – Aire de instrumentación
- J – Mezcla de oxígeno y dióxido de carbono DISS 1080 (CO₂>7 %)
- K – Mezcla de oxígeno y helio DISS 1060 (He>80 %)
- L – Helio
- N – Óxido nitroso
- O – Oxígeno
- R – Tri-gas
- S – AGSS-Sstema de evacuación de gases anestésicos
- T – Nitrógeno
- U – Aire de laboratorio

- V – Vacío medicinal
- W- WAGD/EVAC (Gas anestésico de desecho/Evacuación)
- Y – Vacío de laboratorio
- 2 – Aire dental
- 3 – Vacío dental
- 4 – Vacío médico/ WAGD
- 5 – Vacío médico/ AGSS
- < - Mezcla gas (utiliza transductor de 100 psi)
- > - Mezcla de gas alta presión (utiliza de transductor de 250 psi)



Válvula esférica de 2-1/2" con manómetro en el costado derecho

S = Tamaño de la válvula

- 8 – Válvula de 2-1/2" 9 – Válvula de 3"

C = País

- U – Tri-Tech con etiqueta **NFPA** Código con colores Inglés
- I – Tri-Tech con etiqueta **ISO** Código con colores Inglés/Francés
- S – Etiquetado por Tri-Tech con código de colores según **ISO**, Inglés/ Español
- N – Tri-Tech con etiqueta **NFPA** Código con colores Español

SV = Caja de válvulas especial

Ejemplo de número de pieza

SVU18V-06 = 1 caja de válvulas para gas y manómetros en el costado derecho solo de válvula con válvula de 2- 1/2" con etiquetas de EE.UU.